

# GAMA DBNP

## ADOR PESCADERIA DBNP / DBNP FISH COUNTER



### CARACTERÍSTICAS GENERALES

- Bandeja de exposición de acero inoxidable austenítico AISI 304 que evita la corrosión, incluso en ambientes más agresivos.
- Chasis construido con tubo de acero inoxidable.
- Facilidad de limpieza total: Compartimento de equipo frigorífico hermético que permite la limpieza exterior del mueble con chorro de agua directo.
- Control electrónico de temperatura
- Espesor lateral costados: 40+40 mm
- Aislamiento de poliuretano inyectado, densidad 40 Kg/m<sup>3</sup>, bajo GWP y cero efecto ODP
- DBFP-S: Pre-instalación, unidad condensadora incluida
- DBNP, DBNP-S: neutro, sin frío.
- Recomendación: Canalización de agua de desescarche desde desagüe hasta acometida de aguas.

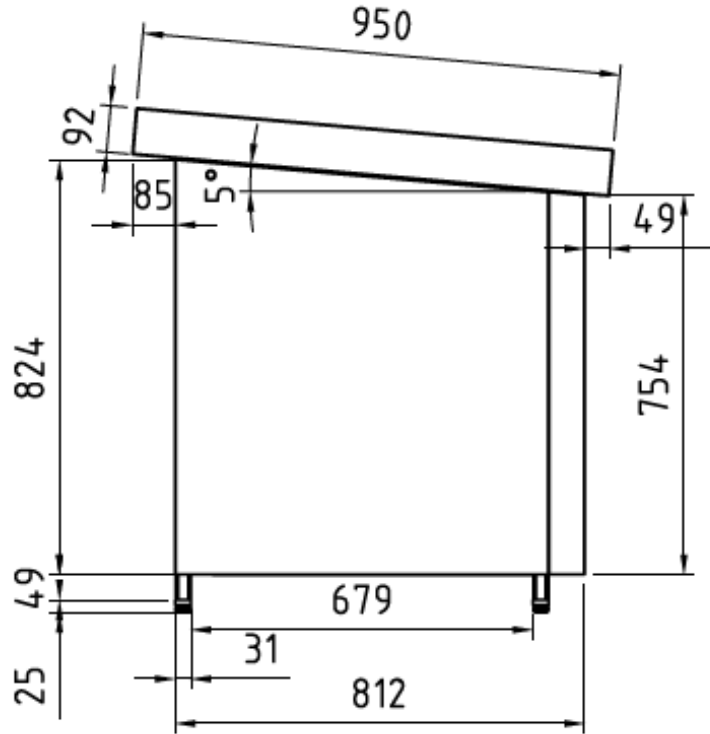
### GENERAL FEATURES

- Tray exhibition AISI 304 austenitic stainless steel to prevent corrosion, even in the toughest environments.
- Chassis built with stainless steel tube.
- Easy cleanup: hermetic refrigeration equipment compartment which allows the external cleaning of the unit with direct water stream.
- Electronic temperature controller
- Lateral sides Thickness: 40 +40 mm
- Aislamiento de poliuretano inyectado, densidad 40 Kg/m<sup>3</sup>, bajo GWP y cero efecto ODP
- DBFP-S: Ready for remote compressor, condenser unit included
- DBNP, DBNP-S: neutral, without cooling system.
- Recommendation: Channeling defrost water from draining until water supplying.

*Características técnicas y constructivas sujetas a variación sin previo aviso, todas las fotos deben ser consideradas como una referencia*  
*Technical and constructive characteristics subject to variation without prior notice, all photos must be considered as a reference*

# GAMA DBNP

## MOSTRADOR PESCADERIA DBNP / DBNP FISH COUNTER



Modelo	Longitud (con costados)	Alto	Fondo	Potencia frigorífica	Consumo nominal	Área estantes refrigerados m2	Tensión monofásica	Refrigerante HFC / HC	Rango
Model	Length (with sides)	Height	Depth	Cooling capacity	Nominal Power	Refrigerated shelf area m2	Single phase voltage	Refrigerant HFC / HC	Range
Modelé	Longueur (avec côtés)	Hauteur	Profondeur	Puissance frigorifique	Consommation nominale	Zone d'étagères réfrigérées	Tension monophasique	Réfrigérant HFC / HC	Range (m²)
	(mm)	(mm)	(mm)	(W)	(W)		(W)		
DBFP-120	1200	1000 / 925	950	414	208	0,96	230V - 50 Hz	R-134a	0°C + 2 °C
DBFP-170	1700	1000 / 925	950	698	350	1,40	230V - 50 Hz	R-134a	0°C + 2 °C
DBFP-220	2200	1000 / 925	950	912	530	1,84	230V - 50 Hz	R-449A	0°C + 2 °C
DBFP-270	2700	1000 / 925	950	1353	679	2,30	230V - 50 Hz	R-449A	0°C + 2 °C
DBFP-120-S	1200	95	950	414	208	0,96	230V - 50 Hz	R-134a	0°C + 2 °C
DBFP-170-S	1700	95	950	698	350	1,40	230V - 50 Hz	R-134a	0°C + 2 °C
DBFP-220-S	2200	95	950	912	530	1,84	230V - 50 Hz	R-449A	0°C + 2 °C
DBFP-270-S	2700	95	950	1353	679	2,30	230V - 50 Hz	R-449A	0°C + 2 °C

Características técnicas y constructivas sujetas a variación sin previo aviso, todas las fotos deben ser consideradas como una referencia  
 Technical and constructive characteristics subject to variation without prior notice, all photos must be considered as a reference