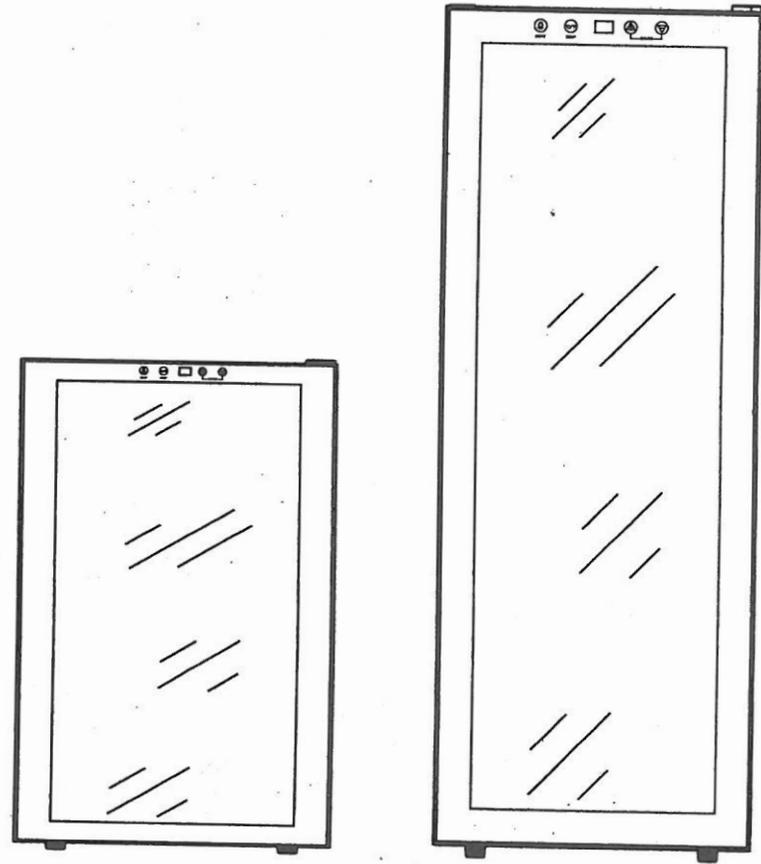


## Refrigerador de vino Modelo : CV-28-C, CV-60-C



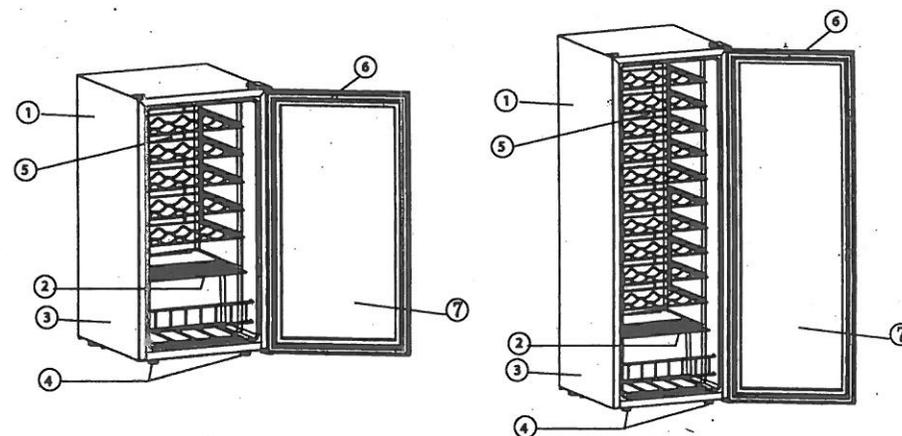


# INSTRUCCIONES DE FUNCIONAMIENTO

Antes de utilizar su refrigerador de vino, lea atentamente este manual de instrucciones.

DESCRIPCIÓN DEL PRODUCTO.....	2
INSTALACIÓN.....	3
PANTALLA DE LA UNIDAD DE CONTROL.....	4
CUIDADOS Y MANTENIMIENTO.....	5
GUÍA DE SOLUCIÓN DE PROBLEMAS.....	6
DIAGRAMA DEL CIRCUITO.....	7

## DESCRIPCIÓN DEL PRODUCTO: CV-28-C, CV-60-C

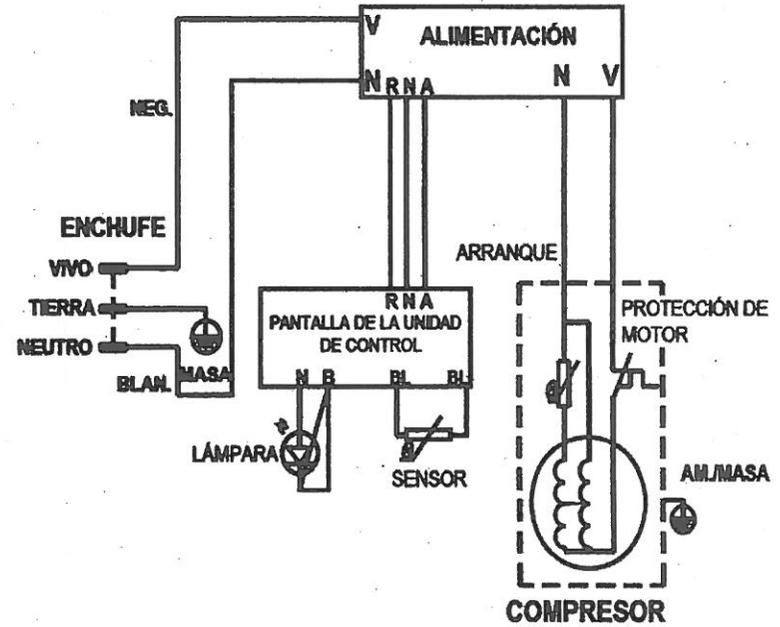


- ① Caja del refrigerador.
- ② Estante
- ③ Alimentación
- ④ Pie ajustable
- ⑤ Evaporador
- ⑥ Pantalla de la unidad de control
- ⑦ Puerta de cristal

**NOTA:** Esta imagen es informativa. El aspecto del aparato puede diferir de esta imagen.

El agua de descongelación se derrama dentro del refrigerador y por el suelo.	Compruebe si el recipiente de desagüe está lleno.
SE ESCUCHA FLUIDO DE LÍQUIDO	No se trata de ningún fallo; es el flujo del refrigerante.
El panel lateral de la caja se calienta	Es el resultado de la disipación del calor del interior del refrigerador.
Se forma condensación en la parte externa del refrigerador	Esto ocurre cuando se utiliza el aparato en zonas húmedas. Límpielo y séquelo.
El refrigerador genera demasiado ruido	No está nivelado o posicionado correctamente Está tocando la pared

### DIAGRAMA DEL CIRCUITO



## INSTALACIÓN:

1. Durante el transporte asegúrese de que el refrigerador permanezca en posición vertical.
2. Antes de utilizar el refrigerador, retire todo el material de embalaje interior y exterior.
3. Sitúe el refrigerador sobre una superficie plana y nivélelo regulando los pies ajustables (3).
4. Para una correcta circulación del aire, deje un espacio de 50mm como mínimo entre la parte posterior del refrigerador y la pared.
5. No coloque el refrigerador en una zona húmeda.
6. Nunca moje ni rocíe el refrigerador con agua.
7. No exponga el refrigerador a la luz solar directa.
8. No exponga el refrigerador a ningún agente peligroso o combustible.

## PANTALLA DE LA UNIDAD DE CONTROL



LIGHT



TEMP



UNLOC



Pulsar los dos botones a la vez para bloquear/desbloquear.

Cuando conecte el aparato a la fuente de alimentación, el sistema de refrigeración comenzará a funcionar. La temperatura del interior del refrigerador puede ajustarse dentro un intervalo de 4 °C - 18 °C.

Cuando pulse el botón  de la pantalla de la unidad de control, la temperatura aumentará gradualmente hasta alcanzar los 18 °C. Cuando pulse el botón de la pantalla de la unidad de control , la temperatura disminuirá gradualmente hasta bajar a los 4° C. Se puede ajustar una temperatura determinada, lo que significa que si la temperatura del interior del aparato alcanza el punto ajustado, el control de temperatura parará automáticamente el sistema de refrigeración, por lo que la temperatura del refrigerador subirá gradualmente. Cuando la temperatura supere el punto ajustado, el sistema de refrigeración volverá a ponerse en marcha automáticamente.

Para cambiar el formato de temperatura de grados Celsius (°C) a Fahrenheit (°F), utilice los botones .

Para encender/apagar la luz, pulse el botón .



**CUIDADOS Y MANTENIMIENTO**

**Limpieza del refrigerador de vino**

Antes de limpiar el aparato, desenchúfelo de la red eléctrica y retire las botellas.

Limpie el refrigerador una vez cada dos meses.

Limpie la superficie interior y exterior con un paño humedecido con agua.

Si el refrigerador está muy sucio, límpielo con detergente neutro y después utilice un paño para retirar el detergente.

**Cuidado de las piezas de plástico**

Proteja la junta de sellado de la puerta y manténgala siempre limpia.

Si las piezas de plástico del interior del refrigerador permanecen manchadas de aceite (animal o vegetal) durante mucho tiempo, pueden agrietarse con facilidad. Límpielas regularmente.

NOTAS:

**GUÍA DE SOLUCIÓN DE PROBLEMAS**

Mediante esta guía podrá solucionar fácilmente muchos problemas comunes, ahorrándose el coste de un servicio técnico cualificado. Pruebe con las siguientes sugerencias para ver si puede solucionar el problema antes de acudir a personal profesional.

El refrigerador no funciona.	No está conectado a la red eléctrica. Se ha producido un cortocircuito o el fusible se ha fundido.
El refrigerador enfría demasiado.	Compruebe si la temperatura está ajustada en 4° C. Debido a las condiciones ambientales es posible que necesite subir la temperatura. La puerta se abre con demasiada frecuencia. La puerta no está completamente cerrada. La junta de la puerta no sella correctamente. El hueco entre la parte posterior del refrigerador y la pared es insuficiente.