

5.4 Limpieza de los brazos

Los brazos de lavado y aclarado se pueden quitar fácilmente para realizar la limpieza periódica de las boquillas y prevenir obturaciones y/o acumulación de suciedad.

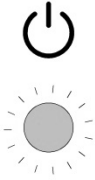
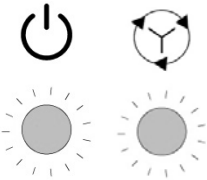
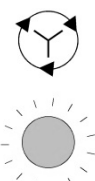

Efectúe las siguientes operaciones (**Fig.10**):

- Desenrosque la virola **R** y extraiga los brazos.
- Lave todas las piezas con agua corriente y limpie con esmero las boquillas, utilizando, si es necesario, unos palillos o pequeñas herramientas puntiagudas.
- Limpie los pernos de rotación de los brazos del interior de la máquina y la zona de salida del agua de lavado y aclarado.
- Vuelva a colocar los brazos y compruebe que giran libremente.

Cap 6 AUTODIAGNÓSTICO

La máquina está dotada de un sistema de autodiagnóstico capaz de detectar e indicar una serie de anomalías de funcionamiento.

Parpadeo rápido

 Led alimentación	<ul style="list-style-type: none"> • Seguridad electromecánica. Intervención de los termostatos de seguridad del boiler o de la cuba o bien del presostato de seguridad del nivel de la cuba. Compruebe que el desagüe no esté obstruido. Apague la máquina y enciéndala de nuevo.
 Led alimentación Led ciclo	<ul style="list-style-type: none"> • Anomalía carga de agua en la cuba. La cuba no se ha llenado correctamente. Compruebe la alimentación del agua y/o que el rebosadero esté instalado. Apague la máquina, enciéndala de nuevo y efectúe una nueva carga.
 Led ciclo	<ul style="list-style-type: none"> • Anomalía restablecimiento temperatura aclarado. La temperatura del boiler no se ha restablecido dentro de los límites de tiempo fijados durante el ciclo de lavado. Apague la máquina, enciéndala de nuevo y efectúe un nuevo ciclo.
 Led calentamiento	<ul style="list-style-type: none"> • Anomalía termómetro de la cuba o del boiler. (sonda abierta o en cortocircuito) La máquina no detecta el valor de la temperatura de la cuba o del boiler. Apague la máquina y enciéndala de nuevo.

¡ATENCIÓN! Al apagar la máquina y volver a encenderla, se anula la señalización de error. Si tras realizar las acciones sugeridas, el problema vuelve a presentarse, acuda al Servicio de Asistencia Técnica autorizado.

Cap 7 REGULACIONES Y AJUSTES

Si están instalados en la máquina, es posible regular los dosificadores como se indica a continuación:

- Máquina en modo stand-by con la puerta abierta.
- Mantenga pulsados a la vez los botones **VACIADO (2)** y **START (4)**.
- El led de **CICLO (6)** comienza a parpadear indicando así el modo de programación.
- Pulse el botón **START (4)** para ajustar el tiempo del dosificador del DETERGENTE: cada vez que se pulsa equivale a un segundo, el led de **ALIMENTACIÓN (5)** parpadea cada vez que se pulsa.
- Pulse el botón **VACIADO (2)** para ajustar el tiempo del dosificador del ABRILLANTADOR: cada vez que se pulsa equivale a un segundo, el led de **CALENTAMIENTO (7)** parpadea cada vez que se pulsa.
- Cierre la puerta y conecte la máquina pulsando el botón **ON-OFF (1)**, para memorizar la programación.

Cada vez que se vuelve a entrar en la programación, la misma se pone a cero

Cap 8 ELIMINACIÓN

En nuestras máquinas no hay materiales que requieran especiales procedimientos de eliminación.



(Aplicable en los países de la Unión Europea y en los países con sistemas de recogida selectiva de residuos)

La presencia de esta marca, en el producto o en el material informativo que lo acompaña, indica que al finalizar su vida útil no deberá eliminarse junto con otros residuos domésticos. Para

evitar posibles daños al medio ambiente o a la salud humana causados por la eliminación descontrolada de residuos, separe estos elementos de otros tipos de residuos y recícelos de forma responsable para fomentar la reutilización sostenible de los recursos materiales.

Los usuarios particulares pueden contactar con el establecimiento donde adquirieron el producto o con las autoridades locales pertinentes para informarse sobre cómo y dónde pueden llevarlo para que sea sometido a un reciclaje ecológico y seguro. Los usuarios comerciales pueden contactar con su proveedor y consultar las condiciones del contrato de compra.

Este producto no debe eliminarse junto a otros residuos comerciales.

		Símbolos	Objeto	Material	%
Reciclables directamente		40 FE	Chapa	Acero	80
		20 PAP	Embalaje cartón	PAP	
		50 FOR	Pallet madera	ISPM15	
		05 PP	Partes de plástico	PP, PP+FV	
Compuestos		R A E E	Motores	Ensamblados	20
			Partes eléctricas		
			Partes electrónicas		
	Partes de goma	EPDM			

USO RESPETANDO EL MEDIOAMBIENTE

El uso razonable del lavavajillas puede contribuir a mejorar su impacto medioambiental; por esto, le aconsejamos que tome las siguientes medidas:

Efectúe los lavados solo con las cestas llenas.

Apague el lavavajillas si no lo utiliza.

Mantenga la máquina cerrada cuando esté en modo stand by.

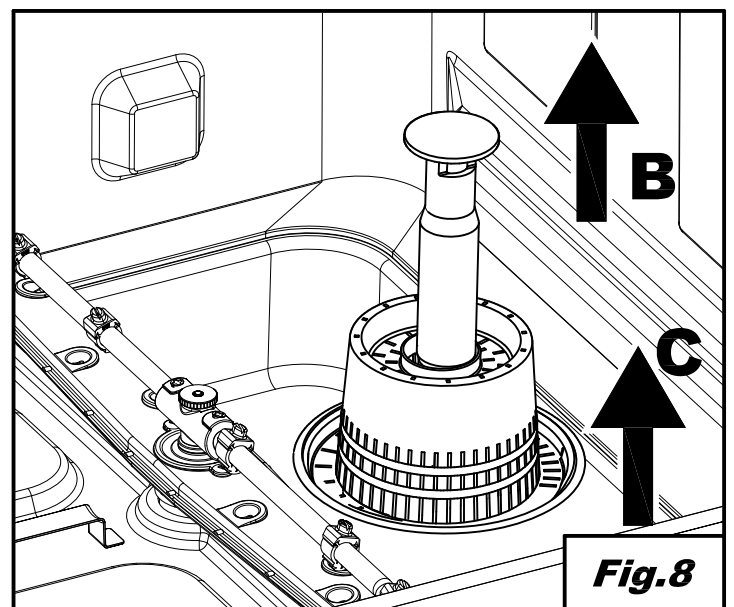
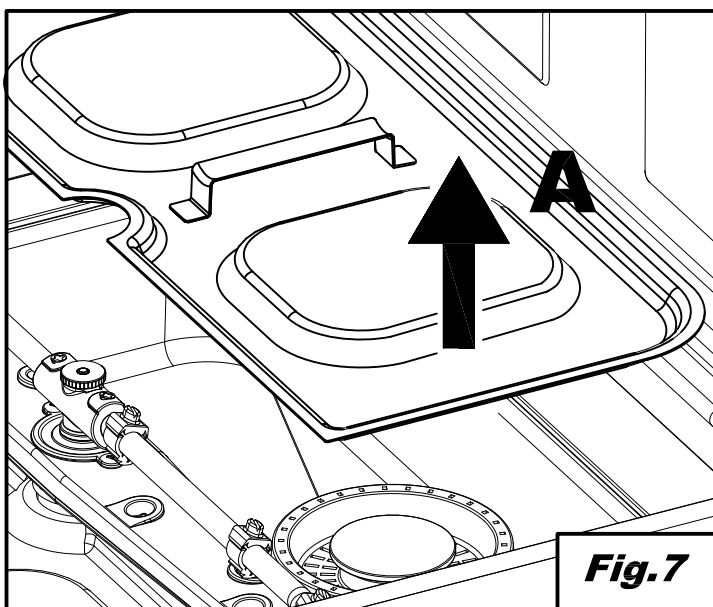
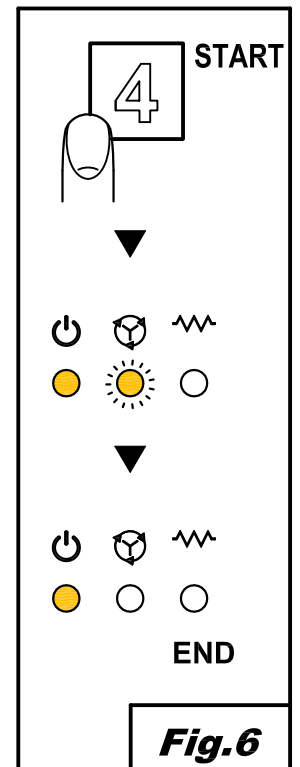
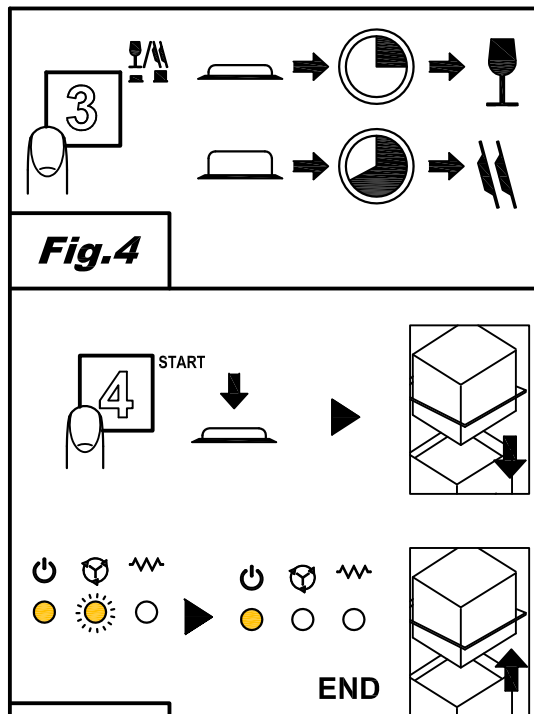
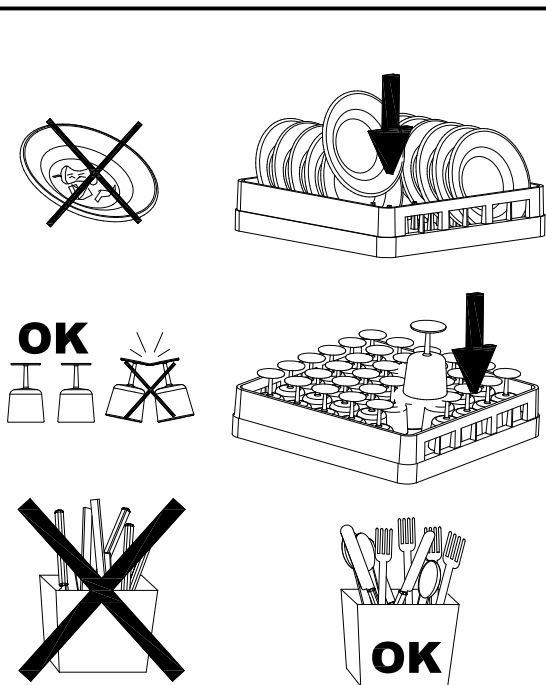
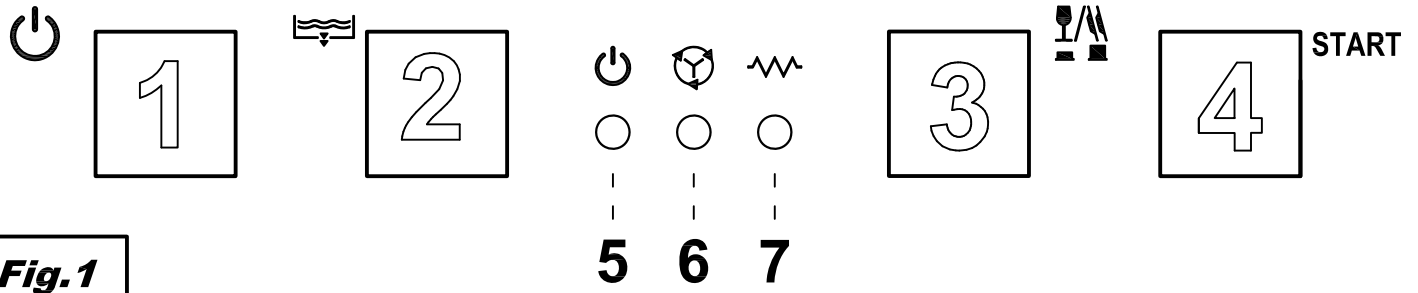
Utilice programas adecuados al grado de suciedad.

Alimente la máquina con agua calentada mediante un calentador de gas.

Asegúrese de que los desagües confluyan en una red de alcantarillado adecuada.

No supere las dosis de detergente aconsejadas.

El fabricante se reserva el derecho de aportar a este lavavajillas cualquier tipo de modificación eléctrica, técnica y estética así como de sustituir piezas sin previo aviso, siempre que lo considere oportuno para ofrecer un producto fiable, de larga duración y con tecnología avanzada.



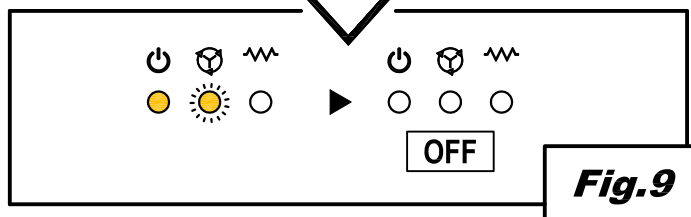
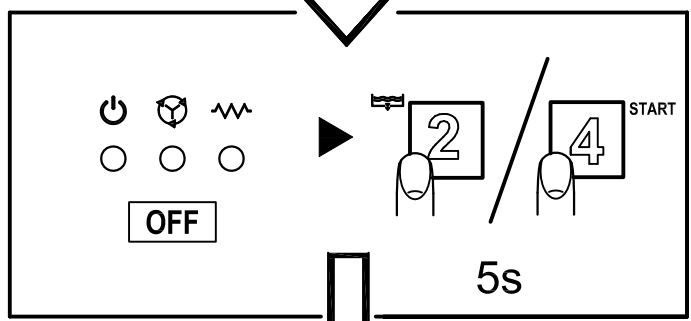
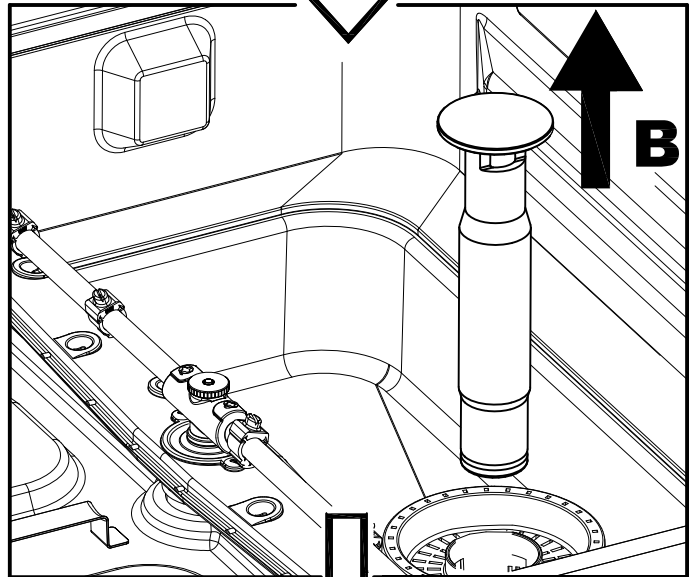
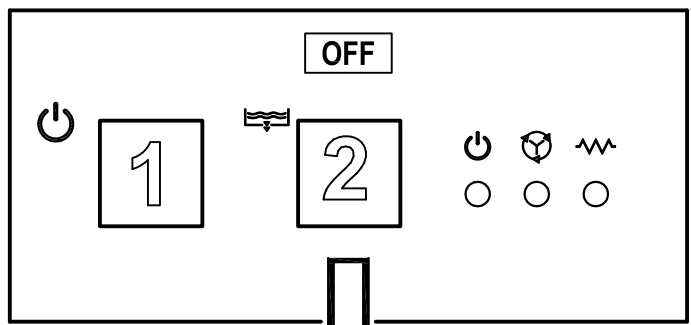


Fig.9

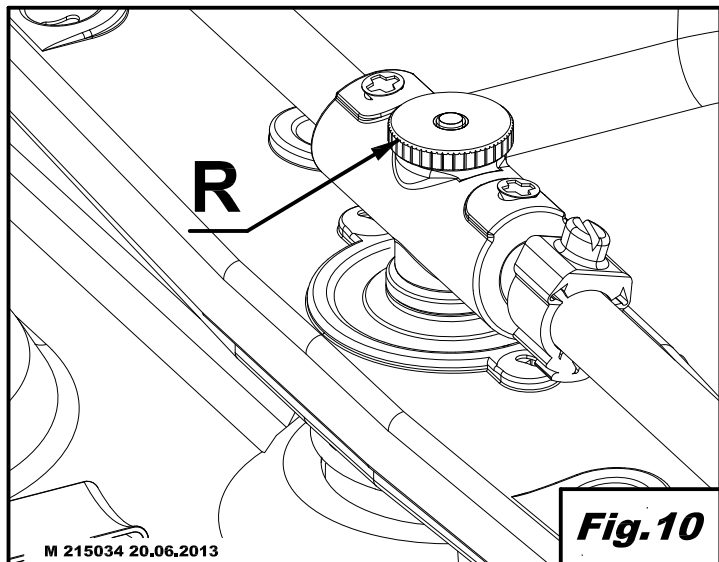


Fig.10

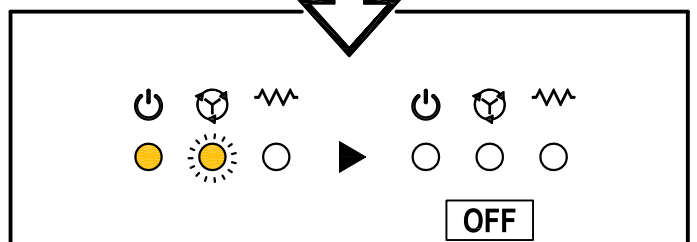
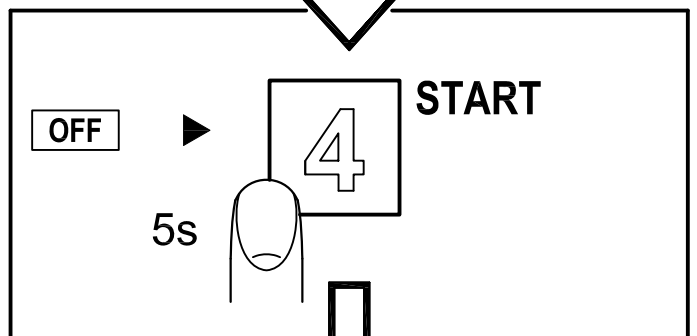
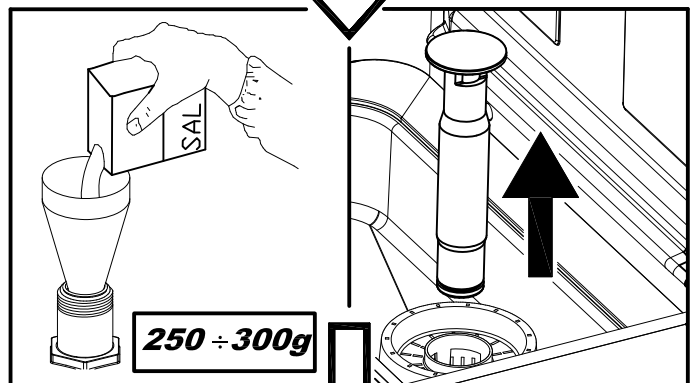
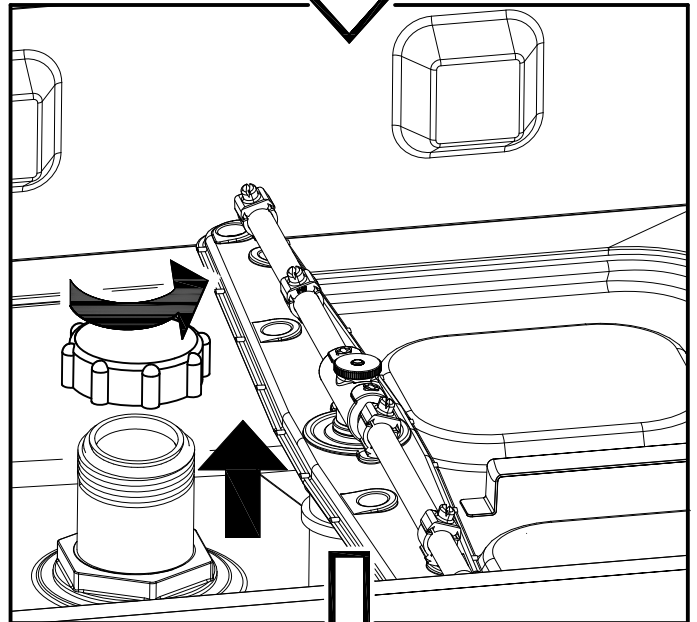
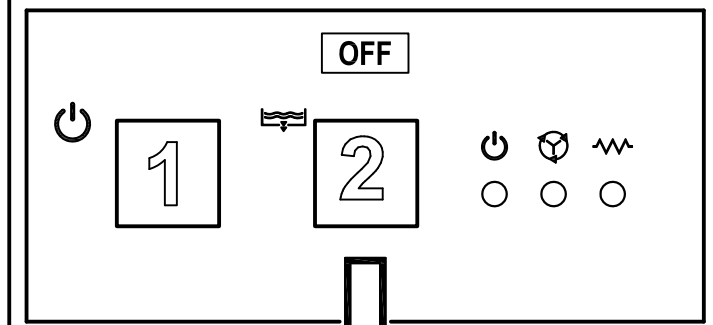


Fig.11