

**Nota:** El tiempo de cocción depende de la masa, cantidad y volumen.

- Cuando termine, gire la perilla del termostato (4) a la posición "0" y apague el aparato con el interruptor (1), deje que el aparato se enfríe antes de limpiar y drenar el agua.

#### **4 - LIMPIEZA Y MANTENIMIENTO**

Limpie el aparato regularmente.

Antes de efectuar cualquier operación de limpieza, desenchúfelo previamente de la corriente eléctrica, retirando el enchufe de la toma, y déjelo enfriar.

Limpie la zona de los mandos de control del aparato y el cable de alimentación con un paño húmedo, pero nunca con productos abrasivos.

Utilice solo un paño húmedo y nunca chorros de agua para realizar la limpieza.

Seque el aparato con un paño suave.

#### **5 - ANOMALÍAS**

En caso de avería eléctrica o de cualquier otro tipo, no intente repararla, lleve el aparato a un Servicio de Asistencia Técnica autorizado.

Si el cable de alimentación se daña, debe ser sustituido por el fabricante, servicio de post venta, agentes autorizados o personal cualificado, para evitar situaciones peligrosas.

#### **6 - ASISTENCIA TÉCNICA**

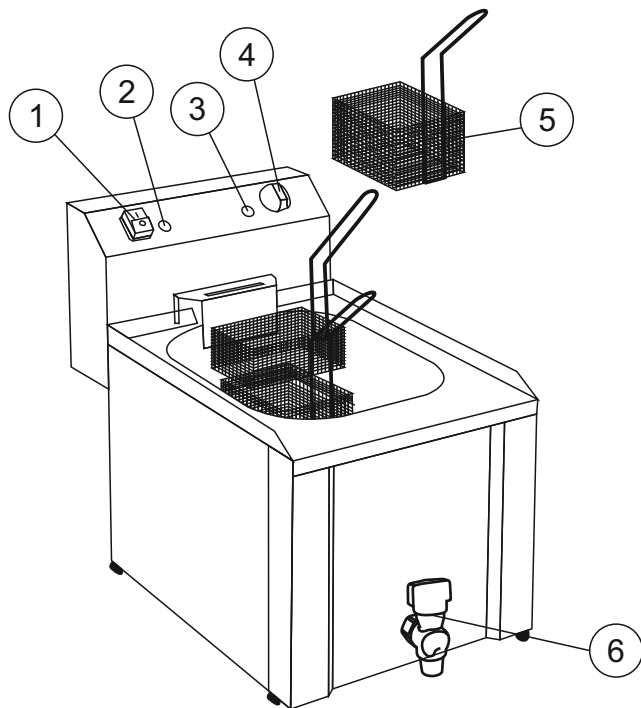
En caso de observar alguna anomalía en el aparato, solicitamos que se ponga en contacto con cualquiera de nuestros servicios oficiales, donde será debidamente atendido. Cualquier reparación efectuada por personas que no pertenezcan a nuestros Servicios Oficiales originará la cancelación de la garantía.



# Cozedor de Pastas Cocedor de Pastas

Manual de instruções  
Manual de utilización

Mod.	Potencia Potência	Tensión Tensão	Peso (kgs)
CP 7L	3200W	230V	7
CP 77L	2x3200W	230V	13
CP K7L	3200W	230V	8,5
CP K77L	2x3200W	230V	15
CP K10L	4500W	230V	11
CP K1010L	2x4500W	230V	20



### PT - DESCRIÇÃO

- 1 - interruptor de potência;
- 2 - Sinalizador de potência (verde);
- 3 - Sinalizador de temperatura (laranja);
- 4 - Regulador de temperatura;
- 6 - Torneira de escoamento.

### ES - DESCRIPCIÓN

- 1 - Interruptor de encendido;
- 2 - Indicador de encendido (verde);
- 3 - Indicador de temperatura (naranja);
- 4 - regulador de temperatura;
- 6 - Grifo de drenaje.

## 2 - SEGURIDAD

Conecte el aparato a una fuente de alimentación debidamente instalada, protegida y dimensionada para la potencia del aparato.

El cable no debe tocar aquellas partes del aparato que tengan altas temperaturas.

Durante el funcionamiento, el aparato alcanzará altas temperaturas, por ende, manéjelo con cuidado.

**ATENCIÓN:** en caso de que accidentalmente se derrame agua sobre el aparato, desenchúfelo de inmediato de la fuente de alimentación y séquelo convenientemente antes de volver a usar.

## 3 - MODO DE UTILIZACIÓN

Antes de usar el aparato, limpie cuidadosamente las cubas con un producto no abrasivo y un paño suave. Recomendamos que use agua caliente para realizar esta operación.

Antes del primer uso, llene el tanque hasta el nivel máximo, recuerde cerrar el grifo de drenaje (6).

- Tan pronto como el tanque esté lleno, encienda el aparato con el interruptor (1), en la posición "I", el indicador verde (2) se iluminará indicando que el aparato está encendido.
- Gire la perilla del termostato (4) a la temperatura deseada, tan pronto como se alcance la temperatura deseada, el indicador naranja (3) se apagará.
- Cuando alcance la temperatura deseada, puede agregar sal o aceite si lo desea.
- Coloque la pasta en las cestas y sumérlas lentamente en el agua.

**Atención:** altas temperaturas, evite tocar las partes calientes del aparato.

- Una vez que la comida esté cocida, retire los hervidores del tazón lentamente y agítelos suavemente.

**Atención:** le recomendamos que realice esta operación lentamente para evitar salpicaduras y quemaduras.

## **1-ATENCIÓN**

**SU APARATO SE ENCUENTRA PROTEGIDO CON UN FILM PLÁSTICO QUE CUBRE EL BLINDADO DEL MISMO, EL CUAL DEBE RETIRARSE ANTES DEL PRIMER USO.**

- Lea atentamente estas instrucciones antes de utilizar por primera vez el producto. Guárdelas para futuras consultas.
- Elija convenientemente el lugar donde el aparato funcionará:
  - a) No coloque el aparato en lugares cercanos a materiales combustibles o susceptibles de deformación con el calor. Si esto no es posible, recubra el lugar con un material que sea buen aislante térmico y no combustible.
  - b) Busque un lugar lo menos húmedo posible.
- Conecte el aparato solo a un tomacorriente adecuado según se detalla en la placa de características del aparato.
- Asegúrese de que el aparato se conecte a un circuito eléctrico dimensionado para la potencia indicada en la placa de características.
- Enchúfelo a un tomacorriente con conexión a tierra.
- No utilice este aparato con un dispositivo de control cronométrico o cualquier otro dispositivo que lo ponga en funcionamiento automáticamente.
- Nunca utilice extensiones auxiliares para aumentar la longitud del cable o los adaptadores tipo T.
- Tanto al introducir como al retirar el enchufe de la toma, los interruptores y los reguladores de temperatura deberán estar apagados.
- No desconecte el aparato tirando del cable.
- No lo ponga en funcionamiento si el cable o el enchufe están dañados o si el aparato no funciona correctamente.
- No ponga el aparato en funcionamiento si el cable permanece enrollado.
- No coloque el aparato cerca de grifos.
- No coloque el aparato cerca de una toma de corriente eléctrica.
- No manipule el aparato con las manos mojadas.
- Utilice siempre el aparato en posición vertical.
- No deje el aparato en funcionamiento sin vigilancia, especialmente cerca de niños. Los niños no deben jugar con el aparato. Los niños no deben realizar la limpieza y el mantenimiento sin supervisión.
- Antes de iniciar la limpieza, compruebe que el aparato se encuentre apagado y que esté frío.
- No sumerja el aparato en agua ni en ningún otro líquido.
- Únicamente el servicio técnico autorizado deberá realizar las reparaciones y los cambios del cable de alimentación.

## **1-ATENÇÃO**

**O SEU APARELHO ESTÁ PROTEGIDO COM UMA PELÍCULA PLÁSTICA ENVOLVENDO O CORPO DO MESMO, A QUAL É NECESSÁRIO RETIRAR ANTES DA PRIMEIRA UTILIZAÇÃO.**

- Leia atentamente estas instruções antes de utilizar pela primeira vez este produto.
- Guarde-as para futuras consultas.
- Escolha convenientemente o local onde o aparelho vai funcionar:
- Não se deve colocar o aparelho em locais junto de materiais combustíveis ou suscetíveis de deformação com o calor. Caso isto não seja possível, deve-se revestir o local com um material que seja bom isolante térmico e não combustível.
- Prever um local o menos húmido possível.
- Ligue o aparelho apenas a uma tomada de voltagem indicada na placa de características do aparelho.
- Assegure-se que o aparelho é ligado a um circuito elétrico dimensionado para a potência indicada na placa de características.
- Este aparelho é Classe I.
- Ligue o aparelho apenas a uma tomada provida de borne de terra.
- Não coloque o aparelho na proximidade de torneiras.
- Não coloque o aparelho demasiado próximo de uma tomada elétrica.
- Tanto ao introduzir como ao retirar a ficha da tomada, o regulador de temperatura deverá estar na posição de desligado.
- Não utilize o aparelho com as mãos molhadas.
- Não ponha o aparelho em funcionamento com o cabo enrolado.
- Utilize sempre o aparelho na posição vertical.
- Não deixe o aparelho em funcionamento sem vigilância, especialmente perto de crianças. As crianças não devem brincar com o aparelho. A limpeza e a manutenção não devem ser efetuadas por crianças sem supervisão.
- Não desligue o aparelho puxando pelo cabo.
- Antes de proceder à limpeza verifique se o aparelho se encontra desligado e se está frio.
- Não mergulhe o aparelho em água ou em qualquer outro líquido.
- Não utilize este aparelho com um dispositivo de controlo cronométrico ou qualquer outro dispositivo que o ponha a funcionar automaticamente.

- Nunca utilize extensões auxiliares para aumentar o comprimento do cabo ou adaptadores tipo T.
- Não o coloque em funcionamento se o cabo ou a ficha estiverem estragados ou se verificar que o aparelho não funciona corretamente.
- As reparações e mudanças de cabo deverão ser feitas exclusivamente por um serviço técnico autorizado.
- Não deve de utilizar o aparelho com outro fim que não seja o indicado.

## **2 - SEGURANÇA**

O aparelho deve de ser ligado a uma fonte de alimentação devidamente instalada e protegida e dimensionada para a potência do aparelho. O cabo deve de evitar tocar em partes do aparelho com altas temperaturas. Durante o seu funcionamento o aparelho atinge altas temperaturas, pelo que deve ser manuseado com cuidado.

**ATENÇÃO:** Em caso de uma queda accidental de água sobre o aparelho, deve-se desligar de imediato o aparelho da fonte de alimentação e secar convenientemente antes de nova utilização.

## **3 - MODO DE UTILIZAÇÃO**

Antes de utilizar o aparelho, limpe cuidadosamente as cubas com um produto não abrasivo e um pano suave. Recomendamos que utilize água quente para efetuar esta operação.

Antes da primeira utilização encher a cuba até ao nível máximo, lembre-se de fechar a torneira de escoamento (6).

- Assim que a cuba estiver cheia ligue o aparelho no interruptor (1), para a posição "I", o sinalizador verde (2) irá acender indicando que o aparelho está ligado.
- Rode o botão do termostato (4) para a temperatura desejada, assim que atingir a temperatura desejada o sinalizador laranja (3) apagar-se-á.
- Atingindo a temperatura desejada poderá adicionar sal ou óleo se assim o quiser.
- Coloque a pasta nos cestos (5) e lentamente submerja os mesmos na água.

**Atenção:** Altas temperaturas, evitar tocar nas partes quentes do aparelho.

- Assim que os alimentos estiverem cozinhados retirar os cetos da cuba lentamente e sacudir os mesmos de forma suave.

**Atenção:** recomendamos que faça esta operação lentamente de forma a evitar salpicos e queimaduras.

**Nota:** O tempo de cozedura depende da massa, quantidade e volume da mesma.

- Assim que terminar rode o botão do termostato (4) para a posição "0" e desligue o aparelho no interruptor (1), deixe o aparelho arrefecer antes de efetuar a limpeza e escoamento da água.

## **4 - LIMPEZA E MANUTENÇÃO**

O aparelho deve de ser limpo regularmente.

Antes de efetuar qualquer operação de limpeza, desligar previamente o aparelho da corrente elétrica, retirando a ficha da tomada e deixar arrefecer.

Limpar a zona dos comandos de controlo do aparelho e o cabo de alimentação com um pano húmido, mas nunca com produtos abrasivos.

Utilizar apenas um pano húmido e nunca jatos de água para a limpeza.

Secar o aparelho com um pano suave.

## **5 - ANOMALIAS**

Em caso de avaria elétrica ou outra, não tente repará-la, leve o aparelho a um Serviço de Assistência Técnica autorizado.

Se o cabo de alimentação se danificar, deve ser substituído pelo fabricante, agentes autorizados ou pessoal qualificado para esta tarefa, de forma a evitar situações perigosas.

## **6 - ASSISTÊNCIA TÉCNICA**

No caso de observar alguma anomalia no aparelho, solicitamos que entre em contacto com qualquer um dos nossos serviços oficiais, onde será devidamente atendido.

Qualquer reparação efetuada por pessoas alheias aos nossos Serviços Oficiais, obriga ao cancelamento da garantia.